

# Mottagningskontroll

Det är kundens ansvar att se till att behörig person finns hemma vid leverans. Detta för att kunna kvittera godset samt att kontrollera det. Vid leverans skall godset besiktigas utvändigt för synliga skador på emballage eller gods som eventuellt uppkommit under transporten. Drag bort skyddstejpen i hörnen för att kontrollera så att inga synliga sprickor finns.

- Kontrollera karmar och bågar efter hack eller repor.
- Kontrollera glasytor efter sprickor eller repor.
- Kontrollera emballaget efter onormala skador.

Transportskador skall fotodokumenteras samt anmälas till chaufför vid mottagande. Notering på fraktdokument skall göras av chaufför. Kopia på fraktdokument skall överlämnas till mottagare. Transportskada enligt ovan kan ej åberopas om anmälan inte görs inom 4 dagar från mottagande.

Synliga fel som upptäcks när godset packas upp och som inte upptäcks direkt vid leveransmottagningen, skall omedelbart anmälas till Nordiska Fönster av köparen innan produkten monteras. Skadade och felaktiga produkter får inte monteras in utan godkännande från Nordiska Fönster och måste lagras tills utredningen är klar. Kontakta alltid Nordiska Fönster vid ovan händelse.

**VIKTIGT** är att ni kontrollerar er order enligt ovan vid mottagning och avsynar godset innan ni signerar. Signeringen betyder att ni som köpare godkänner er beställning och risken för varan går över till dig som köpare.



**Nordiska Fönster**

0431-37 14 00  
www.nordiskafonster.se



Skapad: 2017-01-15

# Monteringsanvisning PVC Skjutdörr

Infästning med karmhylsa eller karmskruv

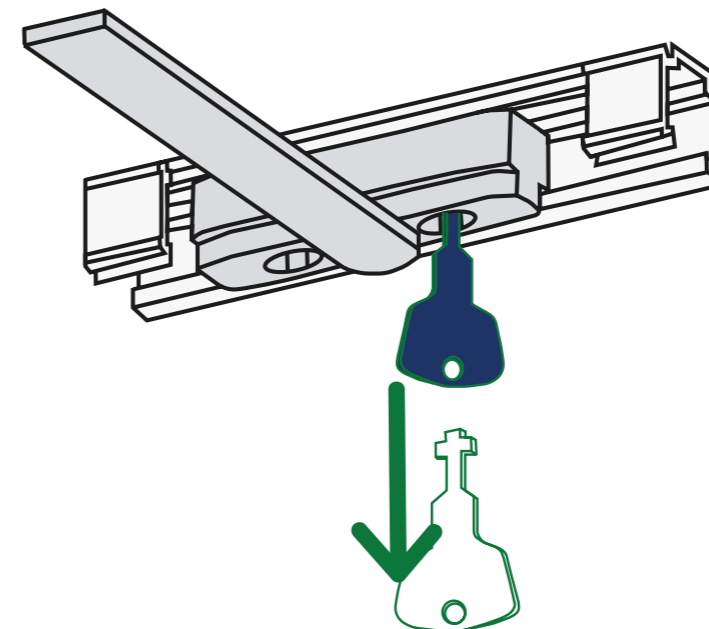
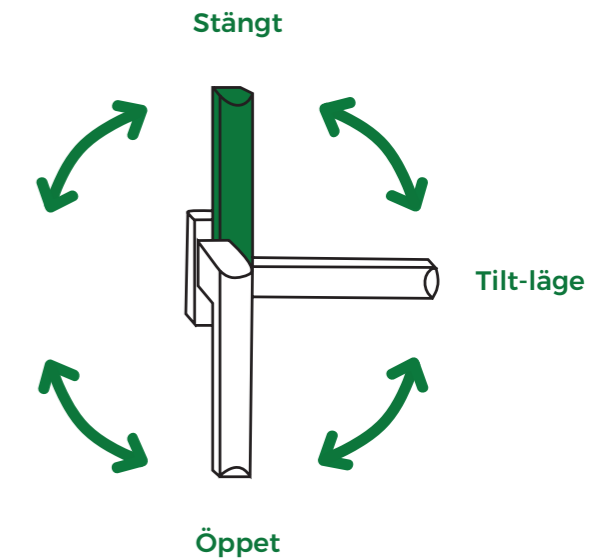
## Viktigt före installation!

- 1. Se över produkterna före installation.** Kontrollera att det inte finns ytliga skador på karm, båge eller glas, samt även under plastfolien. Eventuella transportskador eller anmärkningar på produkten måste anmälas till oss före montage och inom fyra (4) arbetsdagar från mottagandet. Kontrollera leveransens innehåll så att det stämmer överens med vad som är beställt. Yttre skador ska anmälas vid mottagandet av produkterna.  
Monterad produkt kan inte reklameras som transportskada eller dolt fel.
- 2. Säkerställ att hålet i fasaden är cirka 15-20mm större än produktens yttermått** (ca 7-10mm per sida) för att lämna plats för drevning. Fönster och dörranpassat fogsikum används som drevning då det även har en "limmande" effekt. Vanlig drevning får inte användas.
- 3. Den beskyddande tejp** kan med fördel vara kvar under monteringen. Kontrollera dock eventuella dolda fel eller defekter som kan vara svåra att upptäcka med tejp på.
- 4. Häng av det öppningsbara dörrbladet.** Oavsett om det är 2-delat eller 4-delat fungerar installation och justering på samma sätt. Se illustration på nästa sida.
- 5.** Produkterna kan levereras med en grå transportlist i underkant. Om denna finns, ska den tas bort innan montering.
- 6. Viktigt** att tänka på för dig som monterar under vinterhalvåret. Glaslister och andra plastdetaljer bör hanteras varsamt. Plast har en tendens av att bli bräckligt i kyla. Innan montage av glaslister så borde dessa ligga inne i värmen i alla fall i 12 timmar.

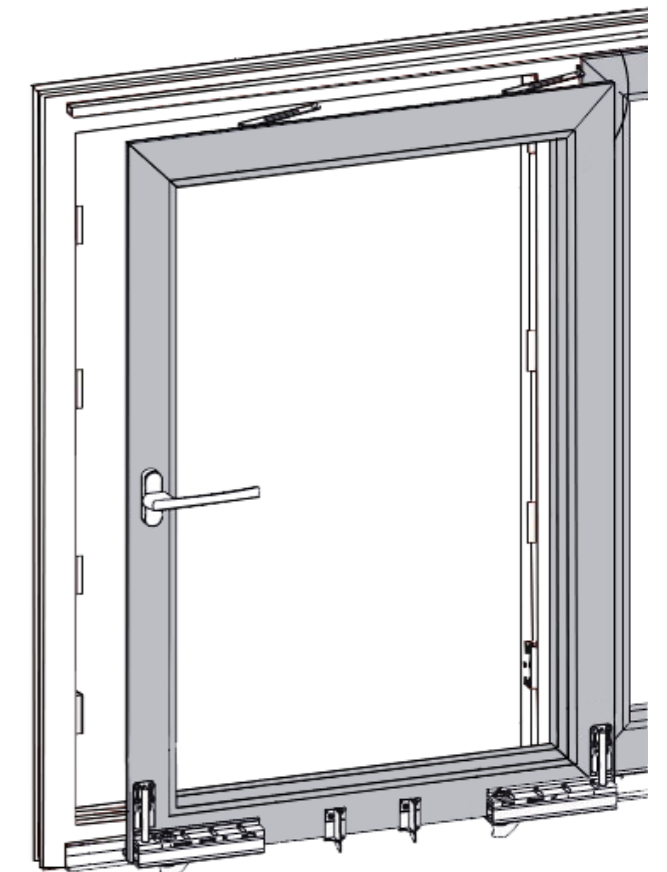


## Demontera dörrbladet

- 1. Vrid handtaget till horisontellt läge** så att dörrbladet hamnar i tilt-läge.



- 2. Tryck in medföljande nyckel** i det två svarta delarna som glider i övre skenan. Vrid nyckeln ett halvt varv och dra försiktigt ner armen. Repetera i den andra svarta delen.  
**OBS!** Vid lossning av armarna är det inget som håller i dörren! **WARNING!** Dörren kan falla mot dig och orsaka skada!



- 3. Vinkla dörrbladet mot dig** ca 10-15 grader och lyft av bladet. Var försiktig när du sätter ner dörrbladet så att den nedre mekaniken inte böjs eller skadas.

## Montering av skjutdörr - Karmhylsa eller karmskruv

### 1. Förbered för infästning.

Använder du karmhylsa? **Tillval - Förenklat montage**

Dessa ska skruvas fast hela vägen in i skjutdörren före montage.

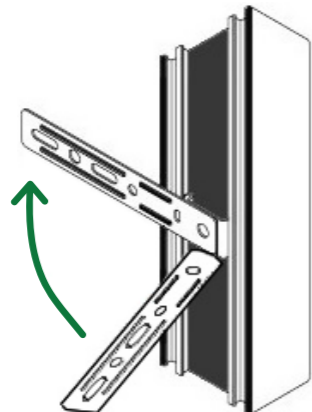
Karmhylsorna ingår och sitter monterat på produkten. **Skruv ingår ej!**

**OBS!** Karmhylsorna skruvas från karmens ytterdel och in mot partiet.

Använder du karmskruv? **Ingår ej. Finns i närmaste bygghandel.**

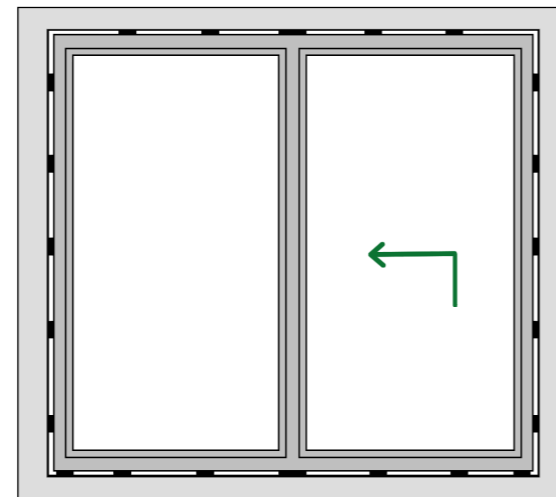
Dessa skruvar ska fästas när skjutdörren placerats i fasaden.

**OBS!** Karmhylsa eller karmskruv används ENBART på den öppningsbara sidan. Den fasta delen fästes med medföljande karmfästen. Montera karmfäste innan du placerar skjutdörren i fasaden. Fästena fästes enligt illustration nedan.



**Tips!** När fästet sitter fast - böj karmfästet in mot partiet och sedan tillbaka. På så sätt skapar du ett avstånd mellan karm och fasad.

**2. Placera klossar/pallbrickor** av plast i vägghålens nederkant. Klossarna placeras under karmarna så trycket från skjutdörren går genom klossarna. Klossarna/pallbrickorna placeras med CC 40cm mellan varandra så att partiet har en stabil och rak grund att stå på. Väg av klossarna med vattenpass och se till att de är i våg. Klossar placeras även centrerat på partiets mittposter. Skruva fast klossarna så de inte flyttas under montage. Väg av med vattenpass.



**OBS!** Inomhusgolvet ska linjera med skenans underkant för minimal tröskel. Är golvet högre än skenan tar dörrbladet i golvet. Avståndet mellan undersida karm och undersida skena är cirka 10-12mm.

### 3. Häng av dörrbladet enligt anvisning på sida 2.

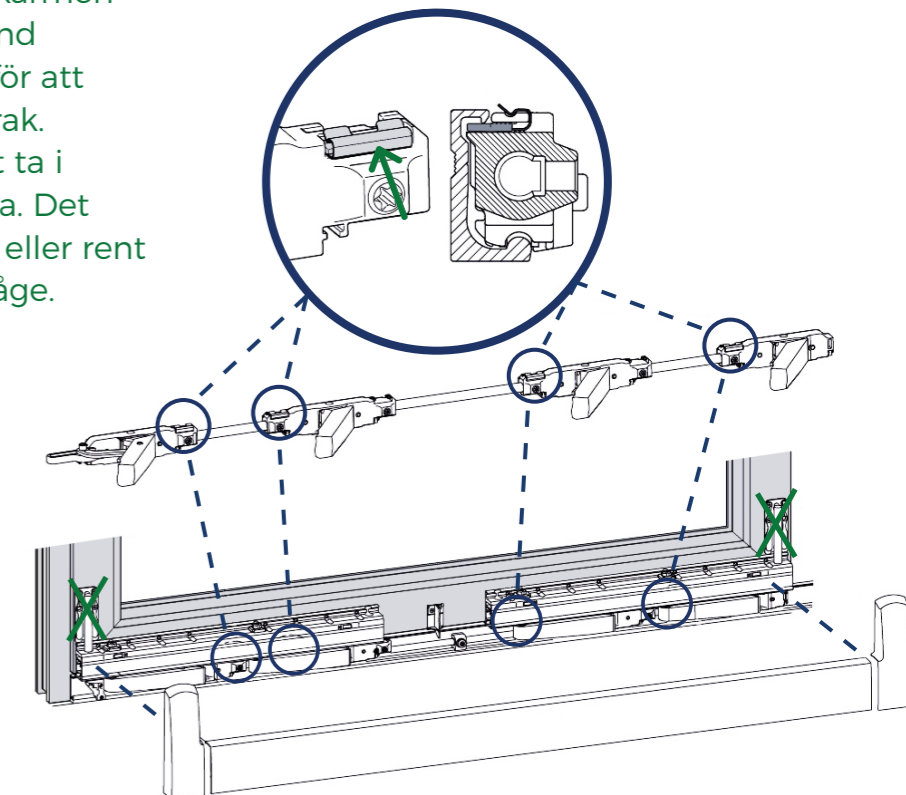
**Sätt skjutdörren på sin plats** och kila fast med provisoriska kilar eller luftkuddar.

**4. Kontrollera skjutdörrens placering** och loda in det med vattenpass. Kontrollera att partiet är placerat i mitten av hålet och det finns plats för drevning runt hela karmen. Kontrollera att partiet är rakt i underkant med vattenpass. Skruva fast partiet (använder du karmskruv ska partiet kilas på plats och vara i lod innan skruvarna skruvas fast). Väg av med vattenpass så att karmarna är i lod. Kryssmät partiet på diagonalen så att det är samma avstånd åt båda hållen. Skruva sedan fast partiet med resterande skruvar.

**5. Häng tillbaka dörrbladet** på samma sätt som det demonterades. Se till att fästet i underkant samt de övre armarna sitter fast. Se illustrationer.

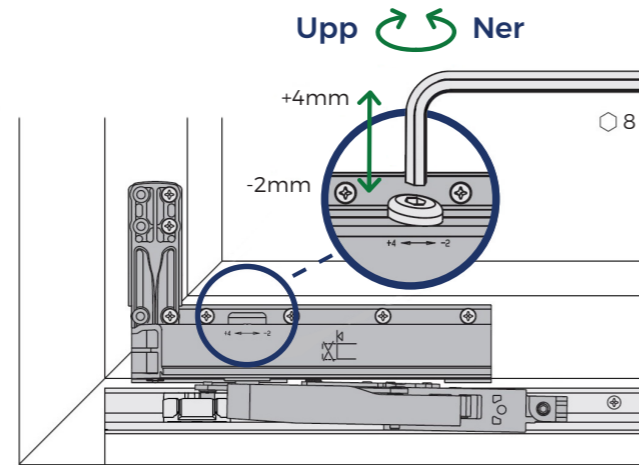
Kontrollera skjutdörrens öppningsfunktion och kontrollera återigen att de yttre karmarna är i lod och kryssmät för att garantera att det är rakt.

**OBS!** Kontrollera att den fasta karmen varken bågnar in eller ut. Använd långt vattenpass eller rätskiva för att kontrollera att karmen är helt rak. Bågnar karmen kan dörrbladet ta i karmen och vara svår att justera. Det kan även medföra risk för drag eller rent av läckage mellan karm och båge.



## Justera dörrbladet

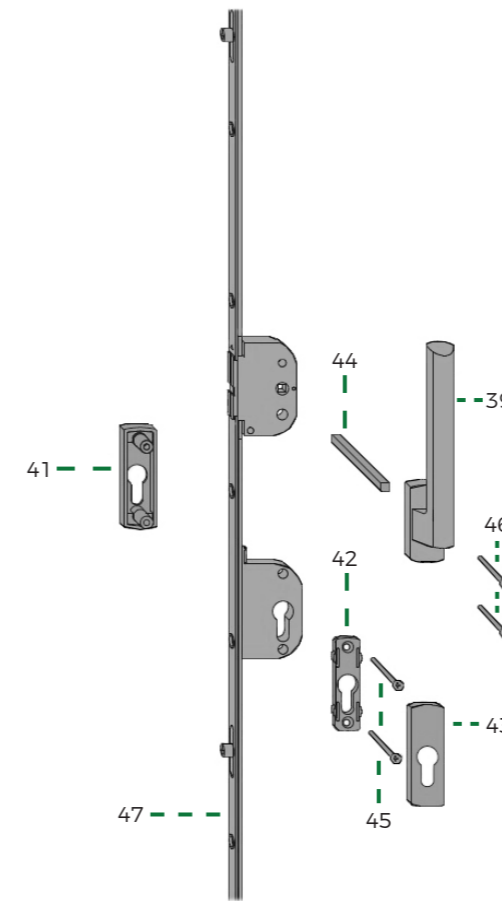
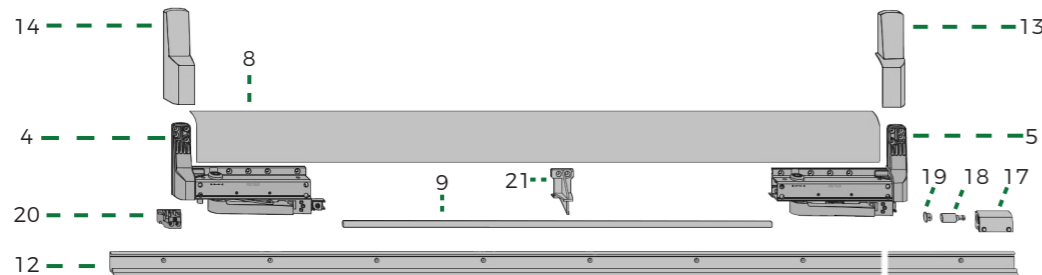
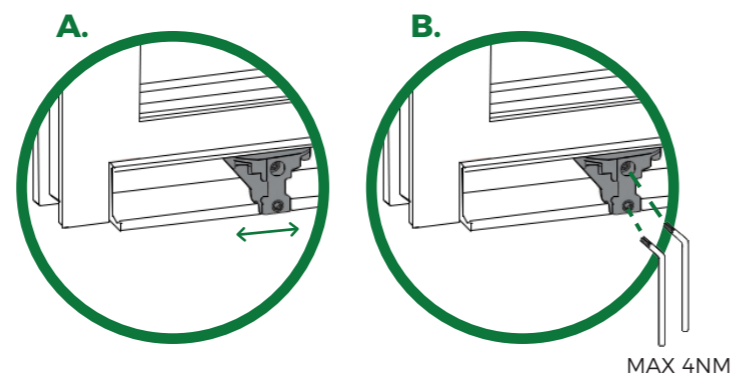
**9. Ta bort täcklocken** som sitter på den nedre delen av dörrbladet (2st per dörrblad - detalj nr.4 i skiss på föregående sida). Dra i underkant på täcklocken så de släpper och för uppåt. Ta bort plåten (detalj nr. 3 på föregående sida) genom att dra plåten mot dig i underkant. När plåten lossnat lyft rakt upp för att avlägsna plåten. Nu kommer du åt mekaniken som gör det möjligt att justera dörrbladet. **För justering - se illustration till höger.**



De nedre beslagen på dörrbladet gör det möjligt att justera dörrens höjd. Varje sida av dörrbladet går att justera helt oberoende av varandra vilket gör det möjligt att vinkla dörren. **Normalt sätt krävs enbart denna justering.**

Dörren kan vara utrustad med en självstängande funktion vilket innebär att dörrbladet "fastnar" i tilt-läget enbart genom att föra det mot stängning. Kontrollera att dörrbladet stänger utan att ta emot karmar eller beslag samt att det fastnar i tilt-läge vid stängning. Normalt justeras det med höjden på dörrbladet.

Det går även att justera dörrens placering i karmen. Genom att flytta placeringen av "stoppen" kan man bestämma när dörren ska stängas. Se illustration till höger.



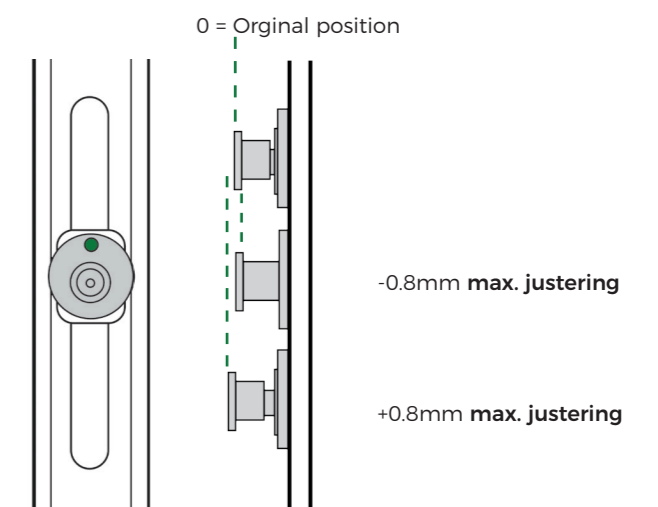
När dörrbladet löper fritt och alla öppningsfunktioner fungerar ska partiet **drevas med fönster och dörranpassat fogskum. Tips!** Använd gärna fogskum som appliceras med pistol. Kontrollera att fogskummet täcker bra från både insida och utsida. Låt fogskummet härda (kan ta upp till ett dygn). Skär av överflödigt fogskum.

**10. Kontrollera att dörrbladet löper fritt** och att alla öppningsfunktioner fungerar. Finjustera vid behov.

**11. Montera utvändig plåt.** Vi rekommenderar auktoriserad plåtslagare. Fäst upp fönsterblecket i tröskelns undersida och yttersta skåra. Var försiktig så att du inte repar plåten. Kontrollera att det är ordentligt drevat med fogskum under tröskeln. **Se till att plåten har fall bort från partiet och att det finns tätning under plåten mot fasaden** för att eliminera risk för drag och fuktgenomsläpp.

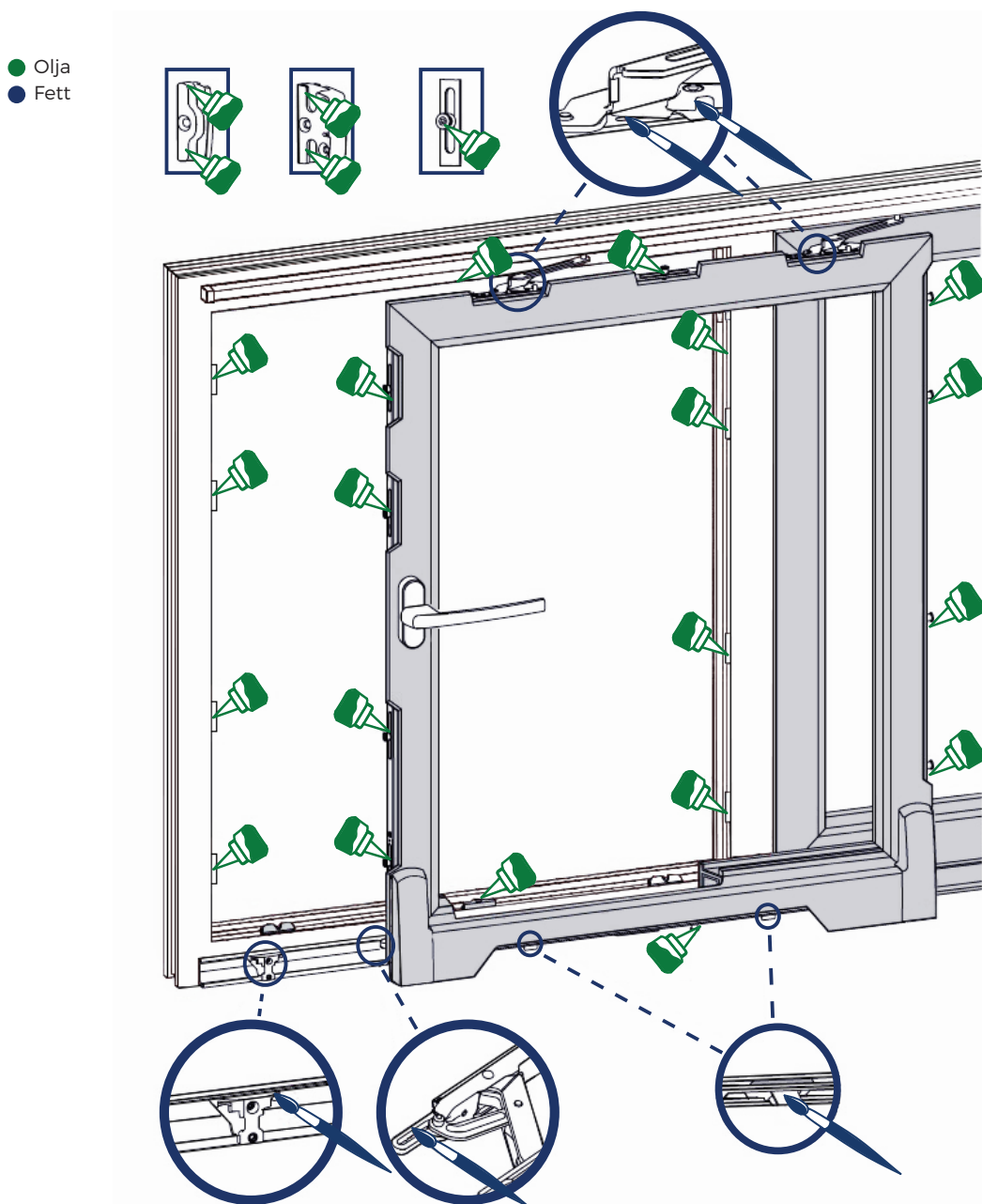
## Justering av trycket mellan karm och båge (normalt ej nödvändigt)

Justerings-vinkel				
Kassett-kompression justering/mm	± 0.8mm	-	± 0.8mm	-
Höjdjustering/mm	± 0.2mm	± 0.4mm	± 0.6mm	± 0.8mm



## Skötsel & underhåll

Skjutdörrens mekanik/belag kan behöva smörjas med tiden. Se till att all mekanik är fri från smuts och grus som kan skada funktionen. Se till att spåret på tröskeln som dörrbladet löper på är fritt från smuts och grus som kan orsaka missljud vid öppning och stängning. Sopa rent spåret med en mjuk borste och torka med fuktig trasa. PVC rengörs enklast med ljummet vatten och diskmedel eller grönsåpa. **ANVÄND ALDRIG KEMIKALIER!** Svåra fläckar behandlas med vanligt diskmedel. Lägg på och låt verka någon minut. Torka därefter av med en trasa. Gnugga vid behov. Tätningslister behandlas med silikonspray. Spraya på en trasa och gnid in. Friska tätningslister gör att partiet behåller sin isolerförmåga. Den första tiden krävs inget silikonspray. För bästa resultat, smörj listerna en till två gånger per år. Eventuella borstlister ska inte behandlas med silikonspray.



### Övrig information

Prestandadeklaration finns att se på hemsidan. Har du frågor eller funderingar kring monteringen är du alltid välkommen att kontakta vår kundsupport.



**Nordiska Fönster**

0431-37 14 00  
www.nordiskafonster.se